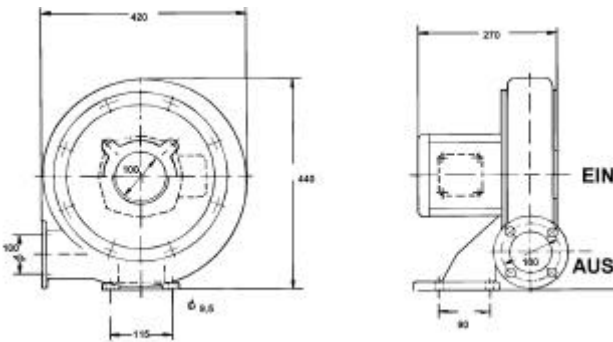




Absaugung A20



Absaugung A60



A60

#### Anforderungen an die Abluftleitung:

Da Ozon für viele Werkstoffe korrosiv wirkt, beachten Sie bitte:

verwenden Sie:

rostfreien Stahl (V2A), Aluminium, PVC

verwenden Sie nicht:

Stahl, verzinkten Stahl

Bewährt haben sich PVC-Rohre (HT-Rohre), wie sie für Abwasserleitung verwendet werden, in Kombination mit PVC-ummantelten Spiralschläuchen.

Je länger die Leitung, desto größer der Querschnitt:

druckseitig: Ø nie kleiner als 75 mm;  
bis 5 m Rohrlänge: Ø 75 mm;  
bis 10 m Rohrlänge: Ø 100 mm.

Korona-Abluft nicht in Lüftungsschächte (meist verzinktes Stahlblech) einleiten.

#### Highlights:

- geringe Geräusentwicklung
- wartungsarm
- lange Nutzungsdauer bei niedrigen Betriebskosten
- mit Anschlussschlauch 2,5 m
- mit Kabel 2,5 m
- gesteuert und versorgt vom Versorgungsgerät

#### Technische Informationen:

- bewährter Mitteldruck-Radialventilator
- stabiles Aluminiumgussgehäuse
- Laufrad aus Aluminiumguss
- Edelstahlwelle
- ozonfestes Lager
- ozonfeste Sonderabdichtung aller Nuten

#### Unterschiedliche Modelle:

- A20: bis 2 kW Korona-Leistung
- A60: bis 6 kW Korona-Leistung
- A120: bis 12 kW Korona-Leistung